

ecolegno

# tavolato

GRANITOKER



CASALGRANDE  
PADANA  
THE GREEN WAY TO PAVE



tavolato marrone chiaro





PLAY VIDEO

# tavolato

GRANITOKER



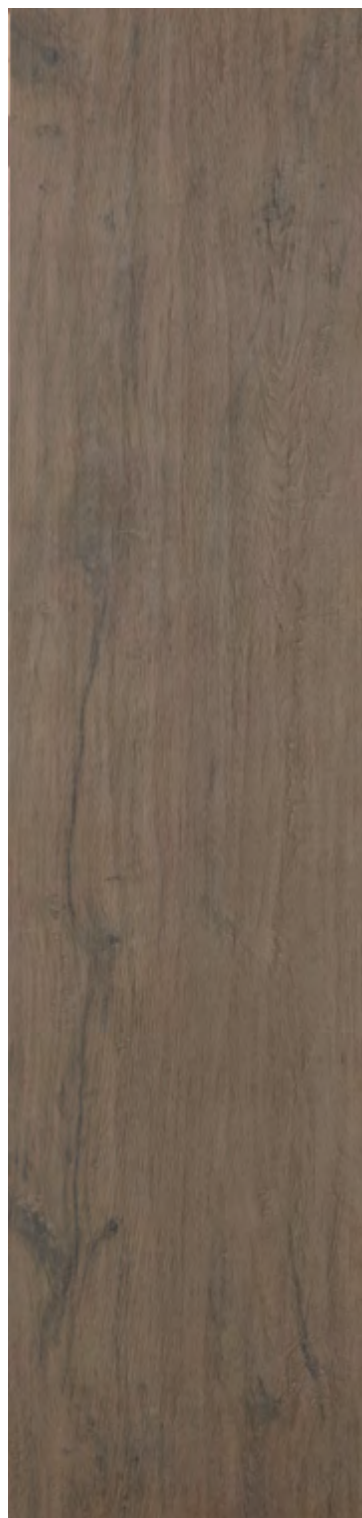
FLOOR: tavolo marrone chiaro cm 20x120 - 7<sup>7/8</sup>"x47<sup>1/4</sup>"\_cm 30x120 - 11<sup>3/4</sup>"x47<sup>1/4</sup>"

COLORI COLOURS COULEURS FARBEN

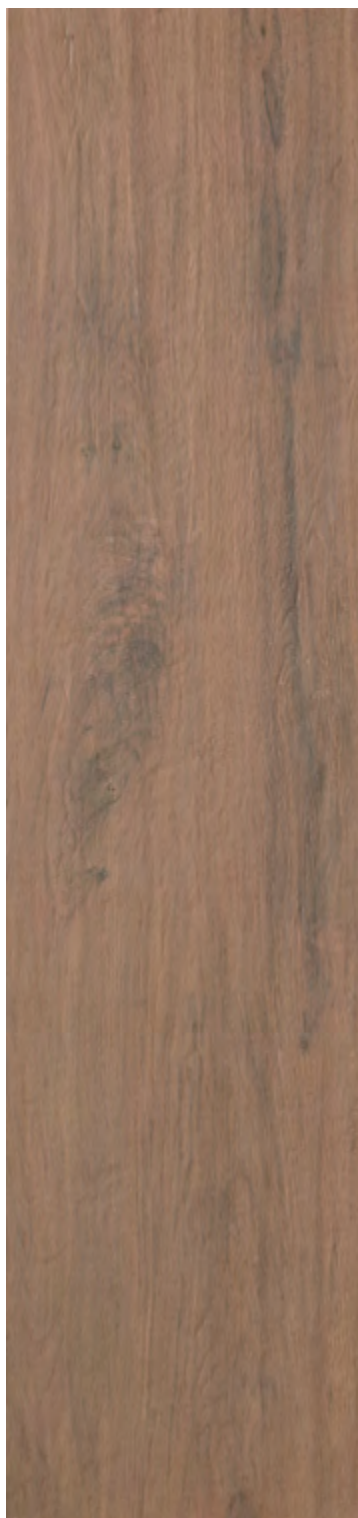
**tavolato  
antracite**



**tavolato  
marrone scuro**



**tavolato  
marrone medio**



**tavolato  
marrone chiaro**



**tavolato  
grano**





# tavolato





GRANITOKER

tavolato  
sbiancato



FLOOR: tavoloato marrone medio cm 20x120 - 77/8"x47 1/4 \_cm 30x120 - 11 3/4"x47 1/4"

## FORMATI SIZES FORMATS FORMATE

				
Formati Sizes Formats Formate	<b>cm 15x91</b> 5 <sup>7/8</sup> "x35 <sup>3/4</sup> "	<b>cm 20x120</b> 7 <sup>7/8</sup> "x47 <sup>1/4</sup> "	<b>cm 30x120</b> 11 <sup>3/4</sup> "x47 <sup>1/4</sup> "	<b>cm 60x120</b> 23 <sup>5/8</sup> "x47 <sup>1/4</sup> "
Spessori Thicknesses Epaisseurs Stärken	mm 8,5*	mm 9	mm 9	mm 9
Superfici Surfaces Surfaces Oberflächen	●	●	●	●

● Naturale Matt Naturelle Matt **R9**

Media  
Medium  
Modérée  
Mittlere

Vedi pagina: See page: Voir page : Siehe Seite: **482**

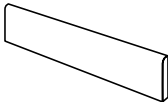
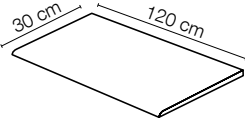
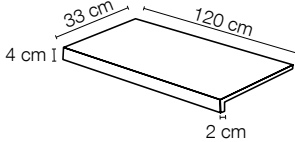
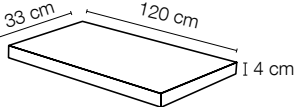
Rettificate in un unico calibro Rectified version in a single caliber Rectifiés en un unique calibre Boden Sie in einem einzigen Kaliber

\* Non rettificato Unrectified Non rectifié Nicht kalibriert

Caratteristiche tecniche ed estetiche a pagina: Technical and aesthetics features on page:

Caractéristiques techniques et esthétiques à la page : Technische und ästhetische Eigenschaften auf Seite: **473**

## PEZZI SPECIALI TRIMS ACCESSOIRES FORMSTÜCKE

				
	<b>Battiscopa</b> Bullnose Plinthe à bord arrondi Stehsockel	<b>Gradino</b> Step tread Nez de marche Stufenplatte	<b>Gradone (assemblato)</b>	<b>Angolare (assemblato)</b>
Formati Sizes Formats Formate	<b>cm 7x120</b> 3 <sup>3/4</sup> "x47 <sup>1/4</sup> "	<b>cm 30x120</b> 11 <sup>3/4</sup> "x47 <sup>1/4</sup> "	<b>cm 120x33</b> 47 <sup>1/4</sup> "x13"	<b>cm 120x33</b> 47 <sup>1/4</sup> "x13"

# tavolato

GRANITOKER

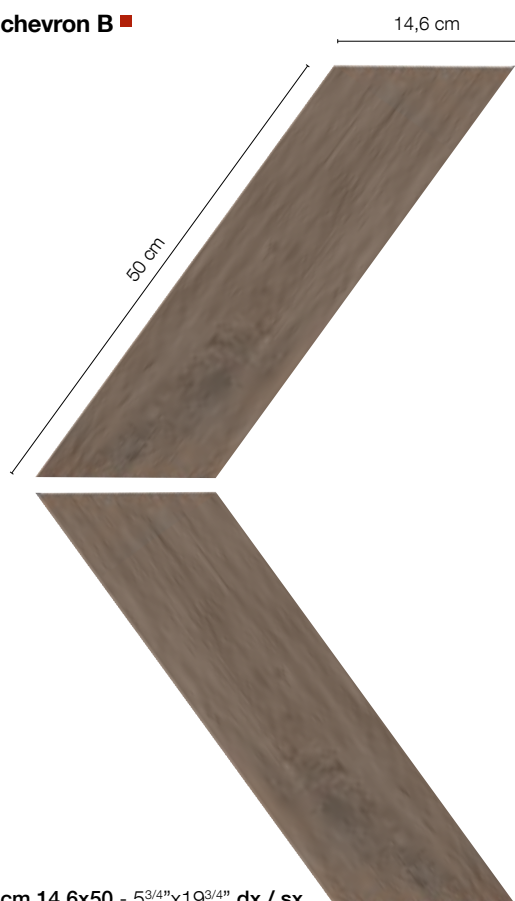
## DECORI DECORS DÉCORS DEKORE

### chevron A ■



cm 31x29,5 - 12<sup>1/4</sup>"x11<sup>5/8</sup>" dx / sx  
 su rete on net sur trame auf Netz

### chevron B ■



cm 14,6x50 - 5<sup>3/4</sup>"x19<sup>3/4</sup>" dx / sx

■ Disponibile in tutti i colori della serie  
 Available in all the colours of the series  
 Disponible dans toutes les couleurs de la série  
 Verfügbar in allen Farben

## CARATTERISTICHE TECNICHE TECHNICAL FEATURES

## CARACTÉRISTIQUES TECHNIQUES TECHNISCHE EIGENSCHAFTEN



	norma standards norme Norm	risultato prova* test results* résultats des essais* Ergebnisse*
classificazione prodotto product classification classement Klassifizierung	UNI EN 14411-G ISO 13006	gruppo Bla completamente greificato group Bla fully vitrified group Bla grès cérame fin Gruppe Bla Feinsteinzeug
caratteristiche dimensionali e d'aspetto dimensional and surface quality caractéristiques de la surface Oberflächenqualität	UNI EN ISO 10545-2	tolleranze minime nella 1ª scelta very low tolerance des tolérances minimales en 1er choix Entspricht Normen
assorbimento di acqua water absorption absorption d'eau Wasseraufnahme	UNI EN ISO 10545-3	< 0,1%
resistenza alla flessione flexural strength résistance à la flexion Biegezug-Festigkeit	UNI EN ISO 10545-4	45 N/mm <sup>2</sup>
resistenza al gelo frost resistance résistance au gel Frostwiderstandsfähigkeit	qualsiasi norma all standards toute norme alle normen	garantita guaranteed garantie Garantiert
resistenza attacco chimico (esclusione acido fluoridrico) resistance to acids and alkalis (with the exception of hydrofluoric acid) résistance à l'attaque chimique (exclusion de l'acide fluorhydrique) Säure und Laugen Beständigkeit (mit Ausnahme von Fluorwasserstoff)	UNI EN ISO 10545-13	A
resistenza usura e abrasione wear and abrasion resistance résistance à l'usure et abrasion Abriebhärte	UNI EN ISO 10545-6	≤ 150 mm <sup>3</sup>
dilatazione termica lineare linear thermal expansion coefficient linéaire de dilatation thermique Lineare Wärmeausdehnung	UNI EN ISO 10545-8	6 x 10 <sup>-6</sup>
resistenza alle macchie stain resistance résistance aux taches Fleckenfestigkeit	UNI EN ISO 10545-14	4 - 5 garantita guaranteed garantie Garantiert
resistenza alla scivolosità (Superficie Naturale) slip resistance (Matt surface) résistance au glissement (Surface naturelle) Trittsicherheit (Natur Oberflächen)	DIN 51130  D.M. N° 236 DEL 14.06.89 METODO B.C.R.  BS7976-2:2002 BSEN13036-4:201	Naturale Matt Naturelle Matt <b>R9</b>  valore μ > 0,40***  PTV > 36***
resistenza dei colori alla luce colour resistance to sunlight exposure résistance de la couleur à la lumière Unveränderlichkeit der Farben wenn Strahlung zugesetzt wird	DIN 51094	nessuna variazione no change of colours couleurs inchangées Keinerlei Farbänderung

\* valore indicativo approx value donnée approximative Ungefähre Werte

\*\* si rimanda all'elenco prodotti UPEC ufficiale, consultabile sul sito: please see the official UPEC product list:

veuillez consulter la liste officielle produits UPEC: sihe die offizielle UPEC-Produktliste auf der Website: <http://webapp.cstb.fr/upec-ceramique/>

\*\*\* prova su superficie asciutta test on a dry surface essai sur surface sèche Test auf trockener Oberfläche

Al pari dei materiali naturali di riferimento, l'aspetto estetico, la differenza di tono e le venature possono essere diverse da piastrella a piastrella. Per una corretta comprensione della variabilità del prodotto è consigliabile prendere visione delle immagini a tutto ambiente sul catalogo di collezione, sul nostro sito all'indirizzo [www.casalgrandepadana.it](http://www.casalgrandepadana.it) o chiedere maggiori informazioni ai nostri concessionari.

Just like the natural materials they are inspired by, the aesthetics, colouration and veining of the tiles can differ. To properly gauge the suitability of a product, we advise that you view the full-space photos that you can find in our collection catalogue and on our website at [www.casalgrandepadana.com](http://www.casalgrandepadana.com). Alternatively, please ask a reseller for more information.

Tout comme pour les matières naturelles de référence, la différence de tonalité, les veines ainsi que l'aspect esthétique peuvent varier d'une dalle à l'autre. Pour bien comprendre la variabilité du produit, il est conseillé de consulter les images d'ambiance présentes sur le catalogue de la collection, sur notre site à l'adresse [www.casalgrandepadana.fr](http://www.casalgrandepadana.fr) ou de demander plus d'informations à nos concessionnaires.

Wie bei den als Vorbild dienenden Naturmaterialien können sich auch hier das ästhetische Erscheinungsbild, der Farbtonunterschied und die Maserung von Fliese zu Fliese unterscheiden. Um die Variabilität des Produkts besser zu verstehen, raten wir Ihnen, die Bilder mit ausgestatteten Räumen im Kollektionskatalog auf unserer Website [www.casalgrandepadana.de](http://www.casalgrandepadana.de) zu konsultieren. Weitere Informationen können Sie auch bei unseren Vertragshändlern erhalten.





CASALGRANDE  
PADANA  
THE GREEN WAY TO PAVE

via Statale 467, n. 73 - 42013 Casalgrande (Re) Italy  
tel + 39 0522 9901 - fax + 39 0522 996121  
info@casalgrandepadana.it - www.casalgrandepadana.com

